

Quick Start Guide

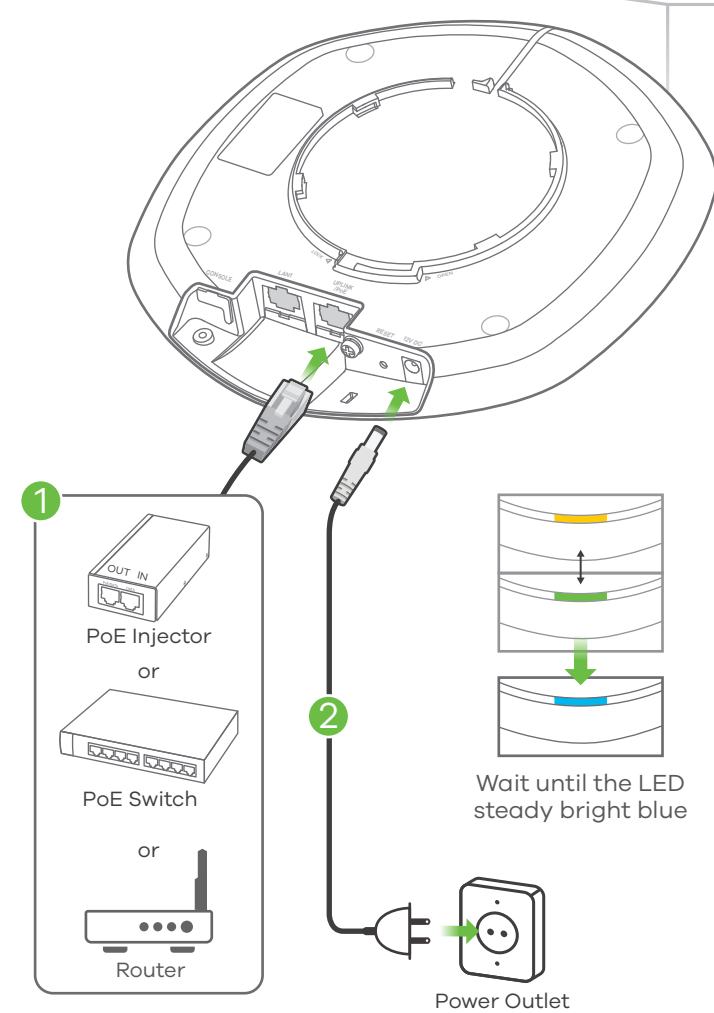
NWA5123-AC HD

802.11ac Wave2 Dual-Radio Unified Access Point



ZYXEL ENGLISH | DEUTSCH | ESPAÑOL | FRANÇAIS

Hardware Installation



Initial Configuration

3 From a Wi-Fi enabled computer, search for the NWA5123-AC HD's default Wi-Fi network name (**Zyxel**) and connect to it.

4 Open your web browser and enter "http://1.1.1.1" for initial configuration. Enter the default user name (**admin**) and password (**1234**). Click **Login**.

Note: If your computer doesn't have a Wi-Fi adapter, use an Ethernet cable to connect your computer to the **LAN1** port of the NWA5123-AC HD. Use its DHCP-assigned IP or default static IP address (192.168.1.2) to access the web configurator. Make sure your computer IP address is in the same subnet as the NWA5123-AC HD's.

Management IP Address:	Connect UPLINK to Router	DHCP-assigned
	Not Connect UPLINK to Router	192.168.1.2
SSID:	Zyxel	
Wi-Fi Security	Disabled	

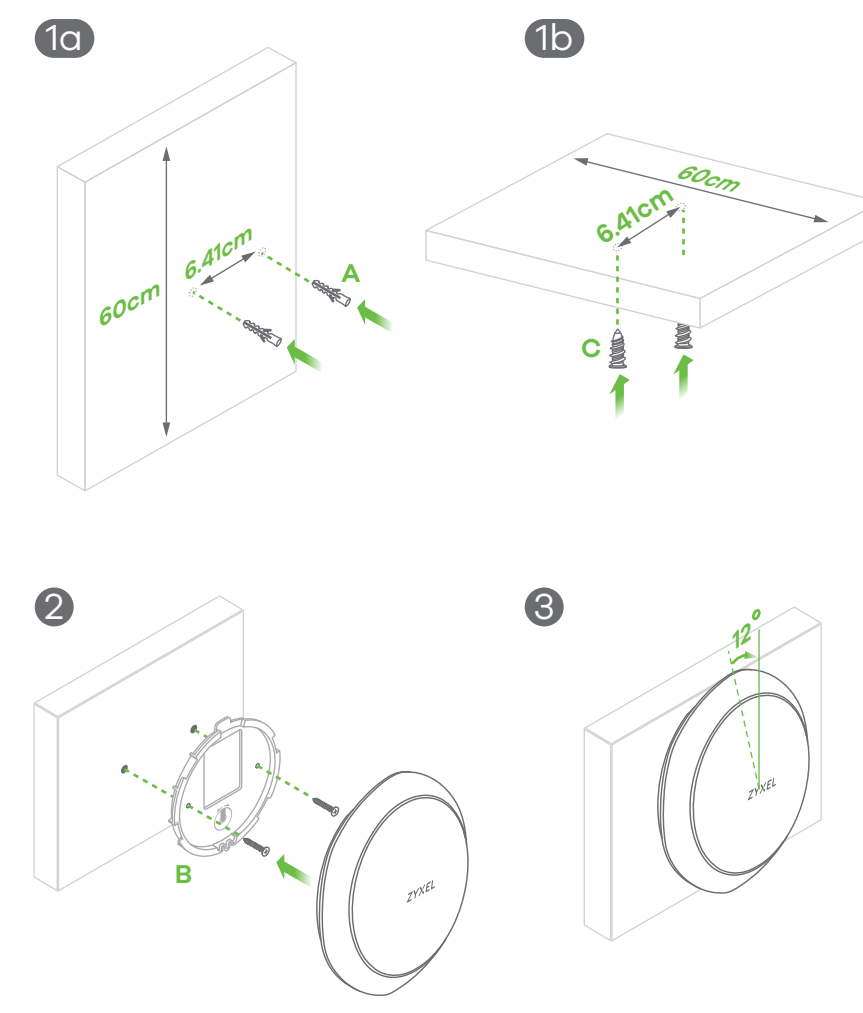
5 The wizard appears automatically. Use the wizard to set up your NWA5123-AC HD. Note: It takes 1 to 2 minutes to apply your wizard changes. The power LED will blink red and green alternatively. The power and Wi-Fi LEDs then turn steady green when the system is ready. Check the **Dashboard** screen and note down the NWA5123-AC HD's IP address in case you need to access it's web configurator again.

Note 1 SSID (Wi-Fi Network Name):
PSK (Wi-Fi Password):

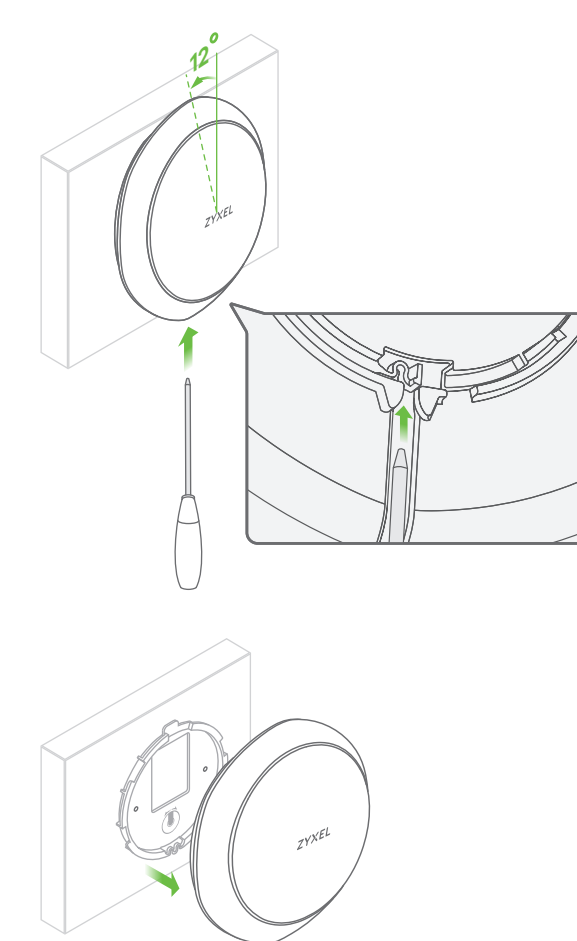
Note 2 Current IP Address:

6 Use the NWA5123-AC HD's new wireless settings (SSID and key) to re-connect to the NWA5123-AC HD's Wi-Fi network for Internet access if you change them in the wizard.

Wall / Ceiling Mounting



How to release the AP



Support Information

North America ☎ +1 800 978 7222
USA ✉ support@zyxel.com

Spain ☎ +911 792 100
 ✉ soporte@zyxel.es

UK ☎ +44 3331 559 301
 ✉ support@zyxel.co.uk

France ☎ +33 4 72 52 97 97
 ✉ support@zyxel.fr

Germany ☎ +49 2405 690969
 ✉ support@zyxel.de

See the **User's Guide** at www.zyxel.com for more information, including safety warnings and customer support.

EU Importer
 Zyxel Communications A/S
 Generatorvej 8D, 2860 Søborg, Denmark.
<http://www.zyxel.dk>

US Importer
 Zyxel Communications, Inc.
 1130 North Miller Street Anaheim, CA 92806-2001
<http://www.us.zyxel.com>

- EN** ① Connect the **UPLINK/POE** port to a router network through a PoE switch or a PoE injector (30W).
- ② Use the included power adaptor to connect the power socket to a power outlet.
- DE** ① Verbinden Sie den **UPLINK/POE** Anschluss mit einem Router Netzwerk über einen PoE Switch oder einen PoE Injektor (30W).
- ② Schließen Sie den mitgelieferten Netzadapter an den Netzanschluss und an eine Netzsteckdose an.
- ES** ① Conecte el puerto **UPLINK/POE** a una red de router a través de un switch PoE inyector (30W).
- ② Utilice el adaptador de alimentación incluido para conectar el enchufe de alimentación a una toma de corriente.
- FR** ① Connectez le port **UPLINK/POE** au réseau d'un routeur via un commutateur PoE ou un injecteur PoE (30W).
- ② Utilisez l'adaptateur d'alimentation inclus pour connecter la prise d'alimentation à une prise de courant.

- EN** ③ From a Wi-Fi enabled computer, search for the NWA5123-AC HD's default Wi-Fi network name (**Zyxel**) and connect to it.
- ④ Open your web browser and enter "http://1.1.1.1" for initial configuration. Enter the default user name (**admin**) and password (**1234**). Click **Login**.
- Note:** If your computer doesn't have a Wi-Fi adapter, use an Ethernet cable to connect your computer to the **LAN1** port of the NWA5123-AC HD. Use its DHCP-assigned IP or default static IP address (192.168.1.2) to access the web configurator. Make sure your computer IP address is in the same subnet as the NWA5123-AC HD's.
- DE** ③ Suchen Sie mit einem WLAN-fähigen Computer nach dem WLAN-Standardnamen des NWA5123-AC HD (**Zyxel**), und stellen Sie die Verbindung zu diesem her.
- ④ Öffnen Sie Ihren Webbrowser, und geben Sie für die Erstkonfiguration "http://1.1.1.1" ein. Geben Sie den Standardbenutzernamen (**admin**) und das Kennwort (**1234**) ein. Klicken Sie auf **Login**.
- Hinweis:** Wenn Ihr Computer keinen WLAN-Adapter hat, können Sie ihn mit einem Ethernetkabel an den **LAN1**-Anschluss des NWA5123-AC HD anschließen. Verwenden Sie die vom DHCP-Server zugewiesene IP-Adresse oder die statische Standard-IP-Adresse (192.168.1.2), um auf den Web-Konfigurator zuzugreifen. Die IP-Adresse des Computers muss sich im selben Subnetz befinden wie die des NWA5123-AC HD.

- ES** ③ En un ordenador con Wi-Fi activado, busque la conexión Wi-Fi predeterminada del NWA5123-AC HD nombre de la red (**Zyxel**) realice la conexión.
- ④ Abra el navegador y escriba "http://1.1.1.1" para la configuración inicial. Escriba el nombre de usuario predeterminado (**admin**) y la contraseña (**1234**). Haga clic en **Login** (Iniciar sesión).
- Nota:** si su ordenador no tiene adaptador de Wi-Fi, utilice un cable Ethernet para conectar el ordenador al puerto **LAN1** del NWA5123-AC HD. Utilice su IP DHCP asignada o una dirección IP estática (192.168.1.2) para acceder al configurador web. Compruebe que la dirección IP del ordenador esté en la misma subred que el NWA5123-AC HD.

- FR** ③ À partir d'un ordinateur connecté par Wi-Fi, recherchez le nom de réseau Wi-Fi par défaut du NWA5123-AC HD (**Zyxel**) et connectez-vous à celui-ci.
- ④ Ouvrez votre navigateur Web et saisissez « http://1.1.1.1 » pour la configuration initiale. Saisissez le nom d'utilisateur par défaut (**admin**) et le mot de passe (**1234**). Cliquez sur **Connexion**.
- Remarque :** Si votre ordinateur ne dispose pas d'un adaptateur Wi-Fi, utilisez un câble pour connecter votre ordinateur au port **LAN1** du NWA5123-AC HD. Utilisez son IP DHCP attribuée ou l'adresse IP statique par défaut (192.168.1.2) pour accéder au configurateur Web. Vérifiez que l'adresse IP de votre ordinateur se trouve dans le même sous-réseau que le NWA5123-AC HD.

- EN** ⑤ The wizard appears automatically. Use the wizard to set up your NWA5123-AC HD. Note: It takes 1 to 2 minutes to apply your wizard changes. The power LED will blink red and green alternatively. The power and Wi-Fi LEDs then turn steady green when the system is ready. Check the **Dashboard** screen and note down the NWA5123-AC HD's IP address in case you need to access it's web configurator again.
- Note:** The 1.1.1.1 is for initial setup only. It is not usable after the NWA5123-AC HD is configured.
- ⑥ Use the NWA5123-AC HD's new wireless settings (SSID and key) to re-connect to the NWA5123-AC HD's Wi-Fi network for Internet access if you change them in the wizard.
- DE** ⑤ Der Assistent erscheint automatisch. Richten Sie den NWA5123-AC HD mit dem Assistenten ein. Hinweis: Es dauert 1 bis 2 Minuten, bis der Assistent die Änderungen übernimmt. Die POWER LED blinkt nun abwechselnd rot und grün. Wenn das System bereit ist, leuchten die LED-Anzeigen POWER und Wi-Fi (WLAN) grün. Rufen Sie das **Dashboard**-Fenster auf, und notieren Sie sich die IP-Adresse des NWA5123-AC HD, falls Sie nochmals auf den Web-Konfigurator zugreifen müssen.
- Hinweis:** 1.1.1.1 kann nur bei der Erstkonfiguration verwendet werden, nicht jedoch, wenn der NWA5123-AC HD schon einmal konfiguriert wurde.
- ⑥ Nachdem Sie die WLAN-Einstellungen des NWA5123-AC HD (SSID und dazugehöriger Schlüssel) im Assistenten geändert haben, können Sie mit diesen die Verbindung zum WLAN-Netzwerk des NWA5123-AC HD und damit zum Internet herstellen.
- ES** ⑤ El asistente aparecerá automáticamente. Utilice el asistente para configurar su NWA5123-AC HD. Nota: el asistente tarda entre 1 y 2 minutos en aplicar los cambios. El LED de alimentación parpadeará en rojo y verde alternativamente. Los LEDs de alimentación y Wi-Fi se mantendrán en verde fijo cuando el sistema esté listo. Compruebe la pantalla **Dashboard** (Panel) y anote la dirección IP del NWA5123-AC HD por si necesita acceder de nuevo al configurador web.
- Nota:** 1.1.1.1 es sólo para la configuración inicial. No se puede usar después de que el NWA5123-AC HD haya sido configurado.
- ⑥ Utilice la nueva configuración inalámbrica del NWA5123-AC HD (SSID y clave) para volver a conectarse a la red Wi-Fi del NWA5123-AC HD para acceder a Internet si la ha cambiado en el asistente.
- FR** ⑤ L'assistant apparaît automatiquement. Utilisez l'assistant pour configurer votre NWA5123-AC HD. Remarque : 1 à 2 minutes sont nécessaires pour appliquer les modifications de l'assistant. Le voyant d'alimentation clignote en rouge et vert alternativement. Les voyants d'alimentation et Wi-Fi s'allument en vert continu quand le système est prêt. Consultez l'écran du **Tableau de bord** et notez l'adresse IP du NWA5123-AC HD au cas où vous auriez besoin d'accéder de nouveau à son configurateur Web.
- Remarque :** L'adresse 1.1.1.1 est uniquement destinée à la configuration initiale. Elle n'est pas utilisable une fois que le NWA5123-AC HD est configuré.
- ⑥ Utilisez les nouveaux paramètres sans fil du NWA5123-AC HD (SSID et clé) pour reconnecter le réseau Wi-Fi du NWA5123-AC HD pour l'accès à Internet si vous les modifiez dans l'assistant.

- EN** ①-a Drill two holes for the plastic wall plugs (**A**), 6.41cm apart. Insert the plugs into the wall.
- ①-b Screw the self-drilling drywall anchors (**C**) into the ceiling, 6.41cm apart.
- ② Install two mounting screws through the holes on the bracket (**B**) into the wall/ceiling. Make sure the screws are snugly and securely fastened to the wall/ceiling.
- ③ After the bracket is attached to the wall/ceiling, line up the **UPLINK/POE** port on the NWA5123-AC HD with the tab of the mounting bracket (**B**). Push the NWA5123-AC HD in and turn it to the right until it clicks into place.
- DE** ①-a Bohren Sie die zwei Löcher für die Wanddübel (**A**) in einem Abstand von 6.41cm.
- ①-b Bringen Sie die Dübel an der Wand an. Schrauben Sie die selbstbohrenden Rigipsdübel (**C**) in einem Abstand von 6.41 cm an die Decke.
- ② Bringen Sie zwei Montageschrauben durch die Öffnungen der Halterung (**B**) in die Dübel an, um die Halterung an der Wand/Decke zu befestigen. Stellen Sie sicher, dass die Schrauben fest in der Wand/Decke befestigt sind.
- ③ Nachdem die Halterung an der Wand/Decke befestigt wurde, richten Sie den **UPLINK/POE** Anschluss am NWA5123-AC HD an der Nase der Montagehalterung (**B**) aus. Drücken Sie den NWA5123-AC HD hinein und drehen Sie nach rechts, bis er einrastet.
- ES** ①-a Perfore dos agujeros para los tacos de la pared, (**A**), a una distancia de 6.41 cm.
- ①-b Inserte los tacos en la pared. Atornille los anclajes de autopercusión drywall (**C**) en el techo, a 6.41 cm de distancia.
- ② Instale los dos tornillos de montaje a través de los agujeros del soporte (**B**) en los tacos o anclajes para fijar el soporte a la pared o techo. Asegúrese de que los tornillos estén perfectamente apretados y seguros en la pared o techo.
- ③ Tras colocar el soporte en la pared o techo, alinee el puerto **UPLINK/POE** del NWA5123-AC HD con la lengüeta del soporte de montaje (**B**). Presione el NWA5123-AC HD y gírelo a la derecha hasta que haga clic en su lugar.
- FR** ①-a Percez deux trous pour les chevilles en plastique (**A**), espacés de 6.41 cm.
- ①-b Insérez les chevilles dans le mur. Vissez les chevilles auto-perceuses pour placo (**C**) dans le plafond, espacées de 6.41 cm.
- ② Installez deux vis de fixation à travers les trous sur le support (**B**) dans les chevilles/ancrages pour fixer le support au mur/plafond. Vérifiez que les vis sont correctement fixées au mur/plafond et de façon sécurisée.
- ③ Une fois que le support est fixé au mur/plafond, alignez le port **UPLINK/POE** sur le NWA5123-AC HD avec la languette du support de montage (**B**). Insérez le NWA5123-AC HD et tournez-le vers la droite jusqu'à ce qu'il prenne sa place.

Quick Start Guide

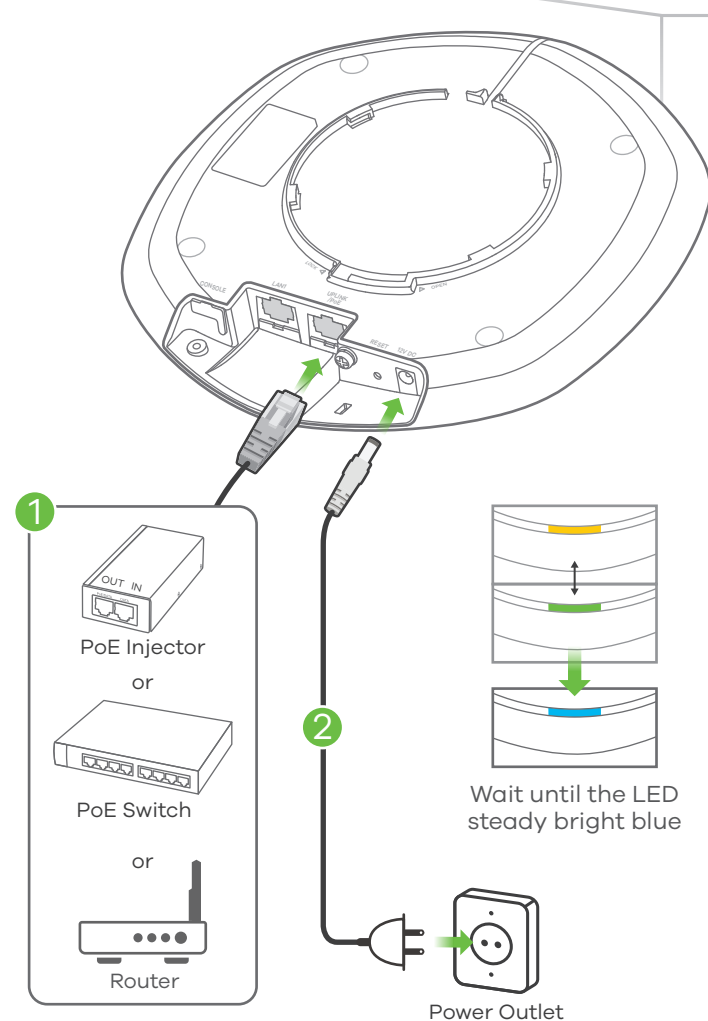
NWA5123-AC HD

802.11ac Wave2 Dual-Radio Unified Access Point



ZYXEL ITALIANO | РУССКИЙ | SVENSKA | 简体中文 | 繁體中文

Hardware Installation



Support Information

Italy ☎ + 39 011 2308000 **Sweden** ☎ + 46 8 557 760 65
✉ support@zyxel.it ✉ support@zyxel.se

Russia ☎ +7 (495) 539 9935 **Taiwan** ☎ + 886 800 500 550
✉ info@zyxel.ru ✉ retail@zyxel.com.tw

See the User's Guide at www.zyxel.com for more information, including safety warnings and customer support.

EU Importer
ZyXel Communications A/S
Generatorvej 8D, 2860 Søborg, Denmark.
<http://www.zyxel.dk>

US Importer
ZyXel Communications, Inc.
1130 North Miller Street Anaheim, CA 92806-2001
<http://www.us.zyxel.com>

Initial Configuration

3 4 5 6

Management IP Address:	Connect UPLINK to Router	DHCP-assigned
	Not Connect UPLINK to Router	192.168.1.2
SSID:	ZyXel	
Wi-Fi Security:	Disabled	

- IT 3 Da un computer abilitato Wi-Fi, cercare il Wi-Fi di default del NWA5123-AC HD nome della rete (ZyXel) e connettersi ad essa.
- 4 Aprire il browser web e digitare "http://1.1.1.1" per la configurazione iniziale. Inserirsi il nome predefinito utente (admin) e la password (1234). Clicca su Login (accedi).
Nota: se il computer non dispone di un adattatore Wi-Fi, utilizzare un cavo Ethernet per collegare il computer alla porta LAN1 del NWA5123-AC HD. Usare l'IP DHCP assegnato o l'indirizzo IP statico predefinito (192.168.1.2) per accedere al configuratore web. Assicurarsi che l'indirizzo IP del computer si trovi nella stessa sottorete del NWA5123-AC HD.
- RU 3 На компьютер с активированным Wi-Fi найдите название сети Wi-Fi по умолчанию NWA5123-AC HD (ZyXel) и подсоединитесь к этой сети.
- 4 Откройте веб-браузер и введите "http://1.1.1.1" в начальных конфигурациях. Введите базовые имя пользователя (admin) и пароль (1234). Нажмите Login (Вход).
Прим.: Если в вашем компьютере нет адаптера Wi-Fi, используйте кабель Ethernet для подсоединения компьютера к порту LAN1 NWA5123-AC HD. Для доступа к веб-конфигуратору используйте назначенный DHCP или статический IP-адрес по умолчанию (192.168.1.2). Проверьте, находится ли IP адрес вашего компьютера в той же маске подсети, что и NWA5123-AC HD.
- SE 3 Från en Wi-Fi-aktiverad dator söker du efter NWA5123-AC HD:s standard-Wi-Fi nätverksnamn (ZyXel) och ansluter till den.
- 4 Öppna webbläsaren och skriv in "http://1.1.1.1" för den initiala konfigurationen. Ange standardanvändarnamn (admin) och lösenord (1234). Klicka på Logga in.
Obs: Om din dator saknar Wi-Fi-adaptar använder du en Ethernet-kabel för att ansluta din dator till LAN1-porten på NWA5123-AC HD. Använd den DHCP-tilldelade IP- eller statiska IP-standardadressen (192.168.1.2) för att öppna webbkonfiguratorn. Kontrollera att datorns IP-adress finns i samma delnät som NWA5123-AC HD.
- CN 3 使用有 Wi-Fi 功能的电脑搜索 NWA5123-AC HD 默认 Wi-Fi 网络 (ZyXel), 并进行连接。
- 4 打开 web 浏览器, 在地址栏中输入 "http://1.1.1.1" 进行初始配置。输入默认用户名 (admin) 和密码 (1234), 单击 Login 进行登录。
注意: 如果您的电脑没有 Wi-Fi 适配器, 请使用以太网电缆将电脑连接到 NWA5123-AC HD LAN1 端口。请使用 DHCP 分配 IP 地址或默认静态 IP 地址 (192.168.1.2) 访问 web 配置程序。同时请确保电脑 IP 地址与 NWA5123-AC HD IP 地址处于相同子网中。
- TW 3 從可用 Wi-Fi 的電腦搜尋 NWA5123-AC HD 的預設 Wi-Fi 網路名稱 (ZyXel) 並連線。
- 4 開啟您的網頁瀏覽器並輸入 "http://1.1.1.1" 以進行初始設定。輸入預設使用者名稱 (admin) 及預設密碼 (1234)。按一下 Login (登入)。
註: 如果您的電腦沒有 Wi-Fi 配接器, 請使用一條乙太網路線將電腦連接到 NWA5123-AC HD 的 LAN1 埠。使用 DHCP 指派的 IP 或預設靜態 IP 位址 (192.168.1.2) 以存取網頁設定介面。確認電腦與 NWA5123-AC HD 的 IP 位址位於同一個子網路中。

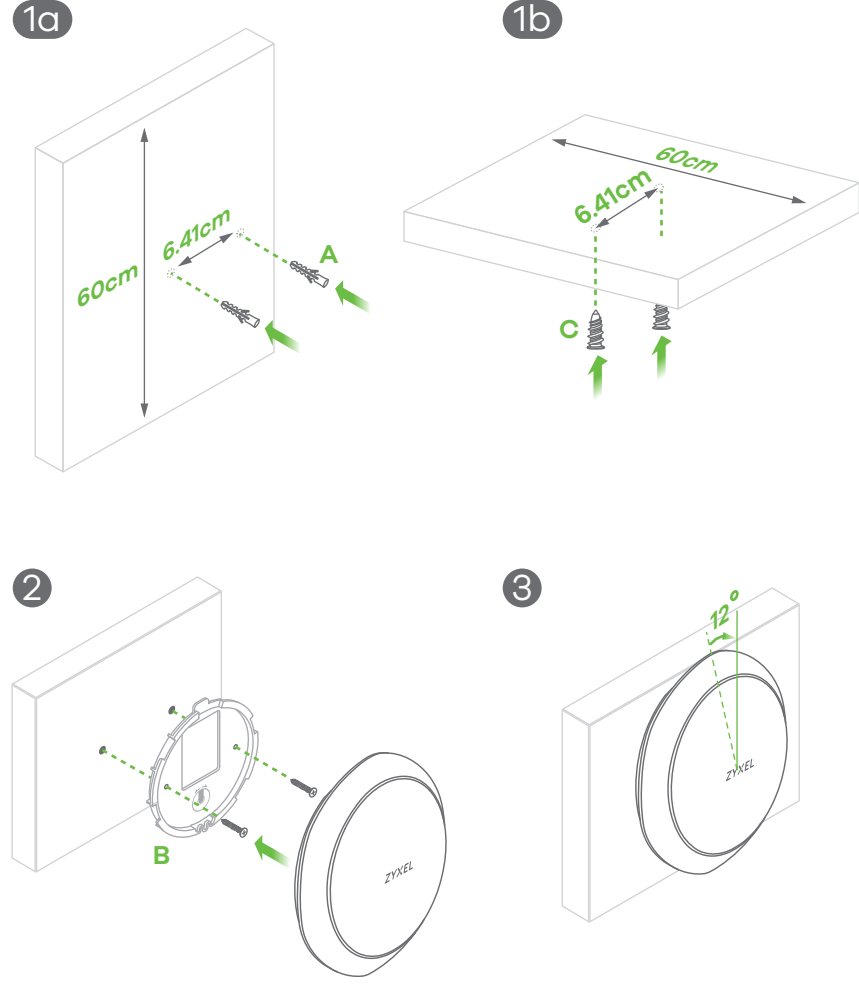
5 6

Note 1
SSID (Wi-Fi Network Name):
PSK (Wi-Fi Password):

Note 2
Current IP Address:

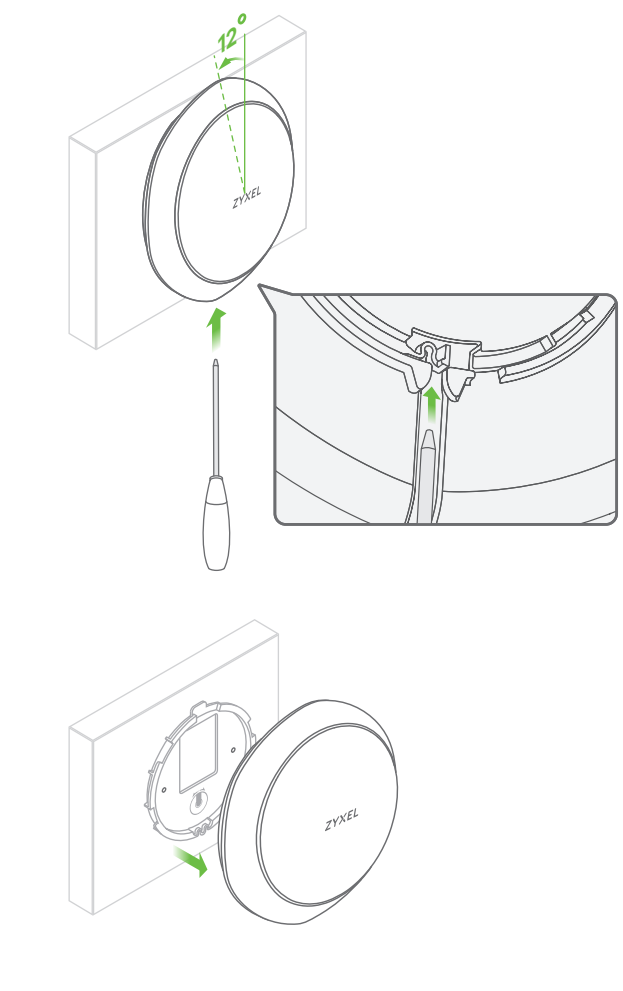
- IT 5 La procedura guidata viene visualizzata automaticamente. Utilizzare la procedura guidata per configurare il NWA5123-AC HD. Nota: Ci vogliono 1 o 2 minuti per applicare le modifiche della procedura guidata. Il LED di alimentazione lampeggia in rosso e verde. Alternativamente, il LED di alimentazione e Wi-Fi diventano poi verde fisso quando il sistema è pronto. Controlla lo schermo del computer e annota l'indirizzo IP del NWA5123-AC HD per poter accedere in caso di necessità al configuratore web.
Nota: 1.1.1.1 è solo per la configurazione iniziale. Non è utilizzabile dopo che il NWA5123-AC HD sia stato configurato.
- 6 Utilizzare le nuove impostazioni wireless del NWA5123-AC HD (SSID e chiave) per ri-connettere alla rete Wi-Fi del NWA5123-AC HD per l'accesso a Internet se li cambiate nella procedura guidata.
- RU 5 Автоматически появится мастер настройки. С помощью этого мастера настройте свой NWA5123-AC HD. Прим.: Для активации введенных вами изменений потребуется 1-2 минуты. Светодиодный индикатор питания будет поочередно гореть красным и зеленым. После того, как система будет готова к работе, светодиодные индикаторы питания и Wi-Fi будут гореть зеленым без мигания. Проверьте экран Dashboard "Информационная панель" и запишите IP-адрес NWA5123-AC HD на тот случай, если вам понадобится еще раз войти в веб-конфигуратор. Прим.: IP-адрес 1.1.1.1 используется только для начальной установки. После того, как NWA5123-AC HD был настроен, этот адрес использовать нельзя.
- 6 Для повторного подсоединения к сети Wi-Fi NWA5123-AC HD для доступа к интернету используйте новые беспроводные настройки NWA5123-AC HD (SSID и ключ), если вы изменили их в мастере настроек.
- SE 5 Guiden visas automatiskt. Använd guiden för att konfigurera NWA5123-AC HD. Obs: Det tar 1 till 2 minuter att verkställa ändringarna för guiden. LED-lampan för ström börjar blinka med rött sken alternerat med grönt. Strömlampan och LED-lampan för Wi-Fi börjar lysa med fast grönt sken när systemet är klart. Kontrollera skärmen för Anslagsstavlan och skriv ned NWA5123-AC HD:s IP-adress om du behöver få åtkomst till webbkonfiguratorn igen.
Obs: 1.1.1.1 är endast till för grundinställningar. Det är inte användbart efter att NWA5123-AC HD har konfigurerats.
- 6 Använd de nya trådlösa inställningarna för NWA5123-AC HD (SSID och nyckel) för att återansluta till NWA5123-AC HD:s Wi-Fi-nätverket för Internet-åtkomst om du ändrar dem i guiden.
- CN 5 設置向导会自动弹出。请按照向导操作, 设置 NWA5123-AC HD。注意: 应用向导更改需要 1 到 2 分钟。期间 power LED 指示灯将交替闪烁红色光和绿色光。系统就绪后, power LED 指示灯和 Wi-Fi LED 指示灯将呈稳定绿色光。完成后请查看 Dashboard (控制面板) 屏幕, 记下 NWA5123-AC HD IP 地址, 留作日后访问 web 配置程序之用。
注意: 1.1.1.1 地址只在初始设置时可用。NWA5123-AC HD 配置完成后, 该地址即失效。
- 6 如果在向导中更改了 NWA5123-AC HD 无线设置, 请输入更改后的信息 (SSID 和安全密钥), 重新连接到 NWA5123-AC HD Wi-Fi 网络, 以便访问因特网。
- TW 5 精靈會自動出現。使用精靈來設定 NWA5123-AC HD。註: 套用精靈變更需時 1 至 2 分鐘。電源 LED 指示燈會交替閃爍紅光和綠光。系統準備妥當後, 電源及 Wi-Fi LED 指示燈會穩定亮著綠燈。檢查設定畫面, 並記下 NWA5123-AC HD 的 IP 位址, 以便您需要再次存取網頁設定介面。
註: 「http://1.1.1.1」僅供初步設定。NWA5123-AC HD 設定完成後將無法再使用。
- 6 如果在精靈中變更 NWA5123-AC HD 的無線設定 (SSID 和金鑰), 請使用新的設定來重新連線至 NWA5123-AC HD 的 Wi-Fi 網路以獲取網際網路。

Wall / Ceiling Mounting



- IT 1-a) Praticare due fori per i tasselli di plastica (A), distanti 6.41 cm uno dall'altro.
1-b) Inserire i tasselli nella parete. Avvitare gli ancoraggi per cartongesso autofilettanti (C) nel soffitto, distanti 6.41 cm l'uno dall'altro.
2) Inserire due viti per l'installazione attraverso i fori della staffa (B) nei tasselli/ancoraggi per fissare la staffa alla parete/soffitto. Assicurarsi che le viti siano saldamente e sicuramente fissate alla parete/soffitto.
3) Una volta attaccato la staffa alla parete/soffitto, allineare la porta UPLINK/POE dell'unità NWA5123-AC HD con la linguetta della staffa di montaggio (B). Inserire a pressione l'unità NWA5123-AC HD e ruotarla a destra fino a quando non si sente lo scatto che indica il montaggio corretto in posizione.
- RU 1-a) Просверлите два отверстия для пластиковых дюбелей (A) на расстоянии 6,41 см друг от друга.
1-b) Вставьте дюбели в стену. Верните в потолок самонарезающие анкеры (C) на расстоянии 6,41 см друг от друга.
2) Вставьте два крепежных винты в дюбели через отверстия в монтажном кронштейне (B), и прикрепите монтажный кронштейн к стене. Убедитесь, что винты плотно и надежно закреплены в стене/потолке.
3) После прикрепления кронштейна к стене/потолку, выровняйте порт UPLINK/POE на NWA5123-AC HD с выступом монтажного кронштейна (B). Надавите на NWA5123-AC HD и поверните вправо до защелкивания.
- SE 1-a) Borra två hål för plastväggpluggar med (A), 6.41 cm mellanrum. Tryck in pluggarna i väggen.
1-b) Skruva i de självgångande förankringarna (C) i taket, med 6.41 cm mellanrum.
2) Installera de två monteringskruvarna i hålen i fästet (B) i pluggarna/förankringarna för att säkra fästet i väggen/taket. Se till att skruvarna ligger tätt och säkert mot väggen/taket.
3) Efter att fästet monterats i väggen/taket, riktar du in porten UPLINK/POE på NWA5123-AC HD mot fliken i monteringsfästet (B). Tryck in NWA5123-AC HD i och vrid åt höger tills den klickar till och fastnar.
- CN 1-a) 为塑胶壁塞 (A) 钻两个孔, 间距为 6.41cm。将壁塞插入墙壁中。
1-b) 将石膏板用膨胀螺丝 (C) 旋入天花板, 间距为 6.41cm。
2) 通过支架 (B) 上的螺丝孔将两颗安装螺丝装入壁塞/膨胀螺丝中, 将支架固定到墙壁/天花板。请确保将螺丝拧紧固定在墙壁/天花板上。
3) 在支架安装至墙壁/天花板后, 将 NWA5123-AC HD 的 UPLINK/POE (上行) 端口与安装支架 (B) 的卡舌对齐。推入 NWA5123-AC HD 并向右旋转, 直至其咔嗒一声就位。
- TW 1-a) 鑽出兩個相距 6.41cm 的洞, 以鎖進塑膠壁塞 (A)。將壁塞插入牆壁。
1-b) 將矽酸鈣板/輕隔間用膨脹螺絲 (C) 相距 6.41cm 鎖進天花板。
2) 將兩個固定螺絲穿過支架 (B) 上的孔, 鎖進壁塞/膨脹螺絲, 將支架固定在牆壁/天花板上。確認螺絲已緊密確實地固定在牆壁/天花板上。
3) 支架固定在牆壁/天花板上後, 將 NWA5123-AC HD 上的 UPLINK/POE 連接埠對準固定支架 (B) 上的垂片。推入 NWA5123-AC HD 並向右旋轉, 直到發出喀噠一聲定位為止。

How to release the AP



- IT Inserire un utensile sottile e piatto (come ad esempio un cacciavite a testa piatta) per premere il blocco AP verso il basso. Ruotare l'AP in senso antiorario per sbloccare.
- RU Чтобы нажать на замок AP, вставьте в нее тонкий плоский инструмент (например, плоскую отвертку). Чтобы открыть замок, поверните AP по часовой стрелке.
- SE Använd ett tunt, platt verktyg (som en platt skruvmejsel) för att trycka ned AP-låset. Vrid AP moturs för att frigöra.
- CN 插入薄薄的扁平工具 (例如扁平螺丝刀) 来向下推压 AP 锁。沿逆时针方向转动 AP 以松开。
- TW 插入窄小、扁平的工具 (如一字螺丝起子) 以按下 AP 锁。将 AP 以逆时针方向旋轉後取下。